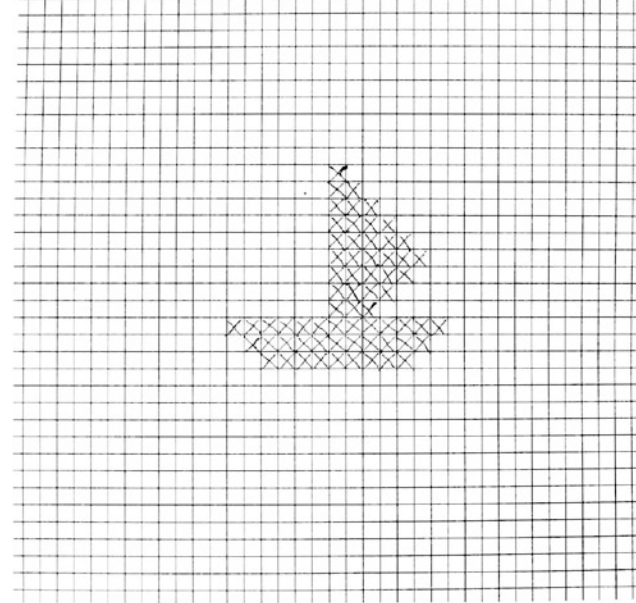
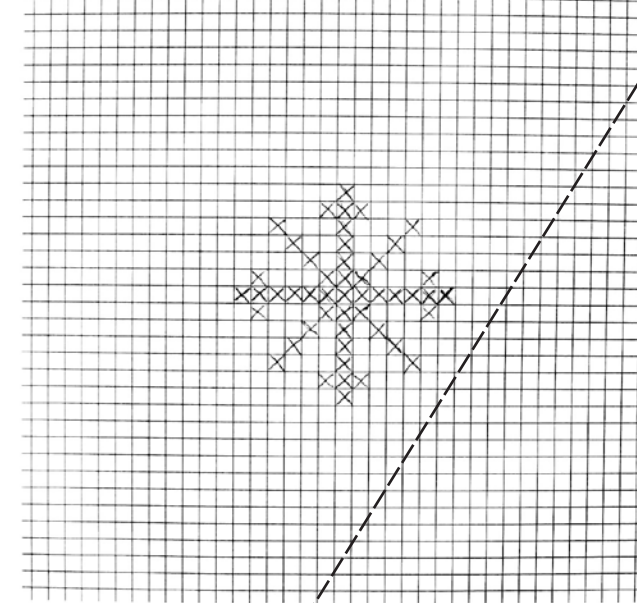


motivo / motivo: SIKKIKORS
creador / creadora: HELI KOLLON



motivo / motivo: LIPESUKE
creador / creadora: NEEDI RIGBARI



motivo / motivo: HELBEKE
creador / creadora: INDI ZIGAB-D

turn down and iron

open on front

attach to collar

attach to collar

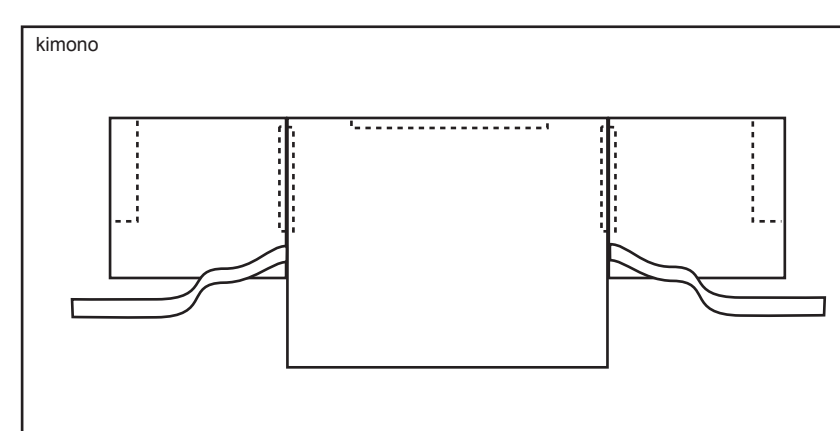
attach to collar

open on front

attach strap

open on front

attach strap



straps

width

B

C

1

2

3

4

5

6

7

8

9

10

11

12

13

14

15

16

17

18

19

20

21

22

23

24

25

26

27

28

29

30

31

32

33

34

35

36

37

38

39

40

41

42

43